

Tr6B-3TY 晶闸管三相交流调压移相控制器

使用说明书



北京瑞达利电子科技有限公司

北京瑞田达技贸有限责任公司 电子器件厂

地址：北京市海淀区上地信息路一号国际创业园 1 号楼 301

电话：010-82893676 82895337 传真：010-82895621

目 录

一、概述	- 3 -
二、功能描述:	- 3 -
三、技术性能与参数	- 3 -
四、外部管脚说明	- 4 -
五、安装尺寸图	- 4 -
六、可调电阻的功能	- 5 -
七、转换开关的功能	- 5 -
八、运行调试（以电阻性负载晶闸管三相交流调压为例）	- 6 -
九、使用注意事项	- 7 -
十、附 图	- 9 -
1. 变压器晶闸管交流调压、二极管整流示意图	
2. 电阻性负载晶闸管三相交流调压示意图	
3. 4-20mA 仪表控制示意图	

一、概述:

TR6B-3TY 晶闸管三相交流调压移相控制器,可用于三相电感性负载、三相电阻性负载交流调压及三相整流变压器原边晶闸管交流调压副边二极管整流等装置的主要触发控制单元。在电化学、电加热等中小功率交、直流电源设备及冶金、食品电加热控制设备中得到广泛应用。

TR6B-3TY 控制器可以开环使用,也以闭环使用,还能与转换成标准接口信号的单片机、二次控制仪表及相应检测传感器组成闭环自动控制系统。

采用先进的同步脉冲相位自动控制锁定技术和脉冲数字逻辑组合技术,控制器输出的六路触发脉冲对称度高,输出稳定,抗干扰能力强;双PI调节器,性能良好,调节平稳,控制精度高。

控制器结构合理、工作可靠、功能齐全;字符标示明确、接线简单、维修更换方便。

二、功能描述:

1. 控制器具有相序自适应功能。
2. 控制器具有三种工作模式:开环运行、电压闭环、电流闭环。
3. 控制器可用于三相交流调压:
 - 电感性负载晶闸管三相交流调压、
 - 电阻性负载晶闸管三相交流调压、
 - 变压器原边晶闸管交流调压副边二极管整流。
4. 控制器可工作于闭环状态,具有四种负反馈模式:
 - 直流电压负反馈、 直流电流负反馈
 - 交流电压负反馈、 交流电流负反馈
5. 控制器具有限流保护、过流保护两种保护功能。

三、技术性能与参数

■ 电源: 工频,三相 380V \pm 10%

■ 触发脉冲特征参数如下表:

脉冲性质	调制频率	脉冲宽度	峰值电压	峰值电流
双脉冲列	7 KHZ	>1.6ms	7.5V \pm 0.5V	\geq 600mA

■ 移相控制电压: 0-5V

■ 移相范围: 0-170°

■ 输入控制电压: 0-5V

■ 软启动时间: 1S (可根据用户的要求整定)

■ 电流保护:

* 限流保护: 110%额定电流起控;

* 过流保护: 150%额定电流动作.

■ 反馈参数:

* 交流电压反馈 \leq AC 5V

* 直流电压反馈 \leq DC 5V

* 交流电流反馈 (交流电流互感器/二次互感器取样) \leq AC 3.2V

* 直流电流反馈 75mV (配接标准 75mV 的分流器)

■ 二次仪表接器信号: 4-20mA 标准电流信号

■ 适用环境:

* 使用环境温度 -25 -- +70 度

* 相对湿度 \leq 85%

* 海拔高度 1000 米以下

* 室内无腐蚀性气体.

■ 重量: 1.0kg

■ 整机功耗: <15W

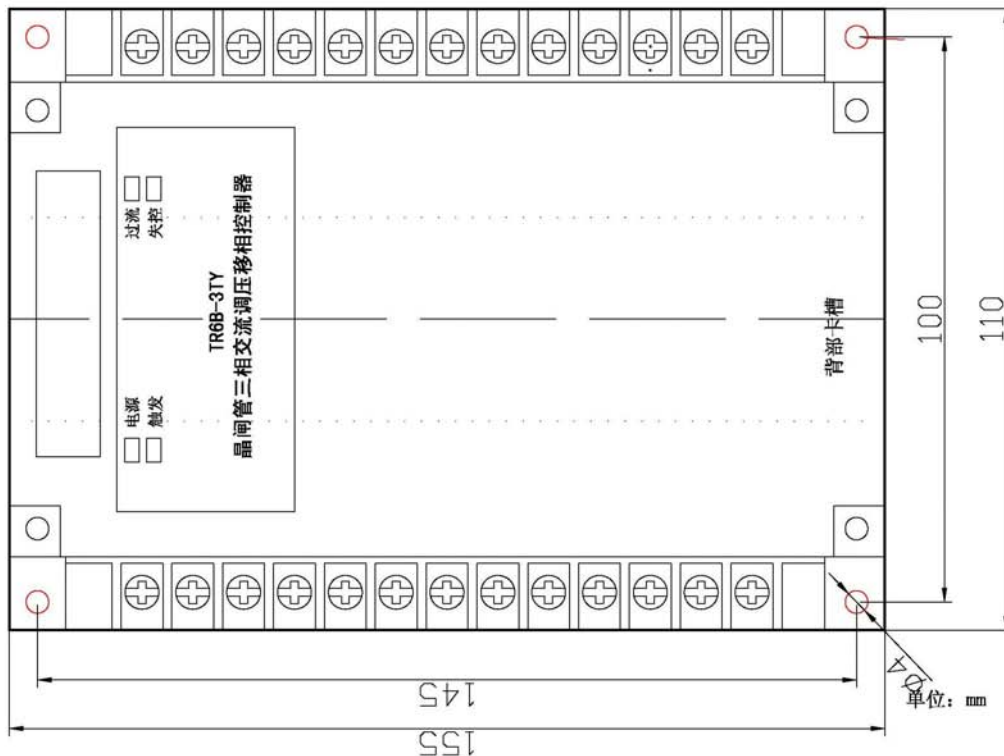
四、外部管脚说明

P1			P2		
序号	名称	功能	序号	名称	功能
1	+5V	给定电位器电源+	14	CK-	C 相触发脉冲输出端
2	VG	给定电位器中心点	15	CG-	C 相触发脉冲输出端
3	GND	给定电位器电源- 反馈信号地	16	CK+	C 相触发脉冲输出端
4	DIF	直流电流负反馈+	17	CG+	C 相触发脉冲输出端
5	EN	触发脉冲输出使能, 与 GND 短接, 控制器工作	18	BK-	B 相触发脉冲输出端
6	AVF	交流电压负反馈 1	19	BG-	B 相触发脉冲输出端
7	AVF	交流电压负反馈 2	20	NC	
8	AIF	交流电流负反馈 1	21	BK+	B 相触发脉冲输出端
9	AIF	交流电流负反馈 2	22	BG+	B 相触发脉冲输出端
10	AIF	交流电流负反馈 3	23	AK-	A 相触发脉冲输出端
11	A	电源输入 (A 相 380V)	24	AG-	A 相触发脉冲输出端
12	B	电源输入 (B 相 380V)	25	AK+	A 相触发脉冲输出端
13	C	电源输入 (C 相 380V)	26	AG+	A 相触发脉冲输出端

五、安装尺寸图

Tr6B-3TY 的外形尺寸为 155×110×110mm, 它及可以采用标准卡槽安装, 也可以采用孔位安装, 安装尺寸如下图 4。(单位: mm)

用户可垂直安装在变流装置或电控柜中铁制的控制盒内。



六、可调电阻的功能

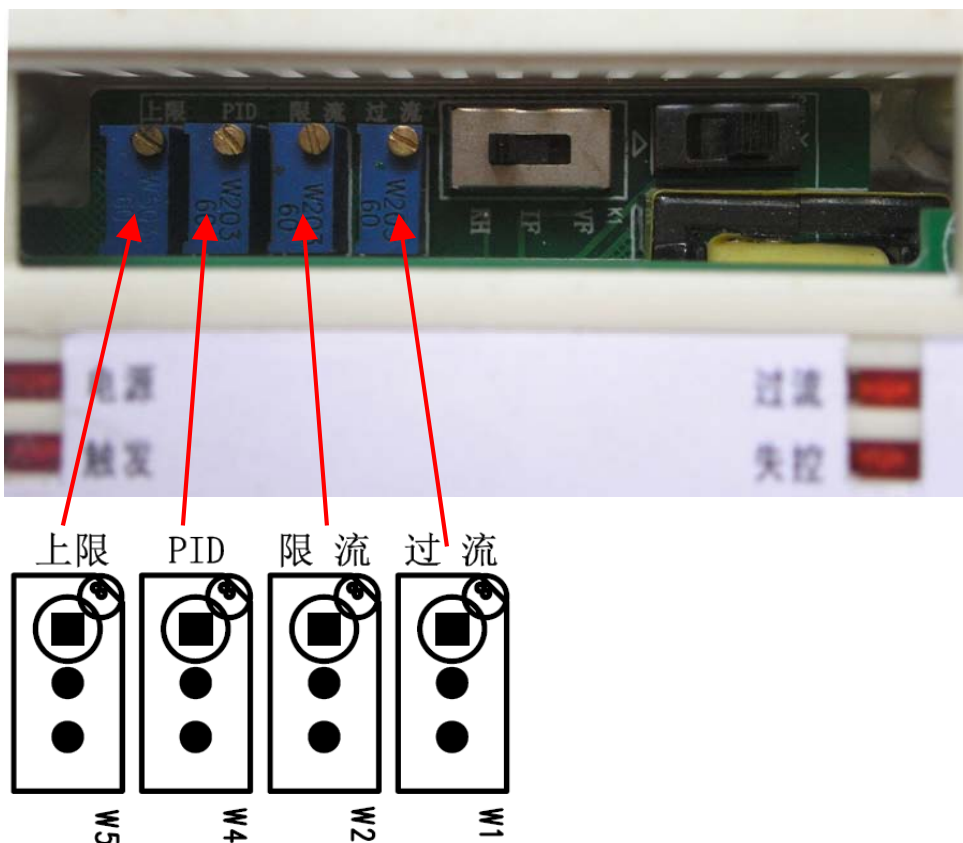
控制器上的各可调电阻出厂前已调整好，用户可根据实际使用情况作适当调整：

“上限调整”为给定上限调整电位器。

“PID调整”为PID调整电位器，可通过电位器设定PID参数。

“限流调整”为限流调整电位器，用户可根据实际限流值进行调整。一般限流电流值为实际工作电流最大值的1.1倍。

“过流调整”为过流调整电位器，用户可根据实际过流值进行整定。一般过流电流值为实际工作电流最大值的1.5倍。



七、转换开关的功能

(一)、工作模式选择开关 K1

1. 当工作模式选择开关 K1 拨到“开环”时（对应图中 KH），控制器为开环控制。控制器的输出只与给定电压有关，调节器不受反馈电流及反馈电压的影响。但是如果接上电流反馈输入信号，过流和限流电路照常工作。

2. 当工作模式选择开关 K1 拨到“电流闭环”时（对应图中 IF）为电流负反馈闭环控制。交流电流反馈可通过外接电流互感器实现；直流电流反馈可通过外接直流分流器实现。

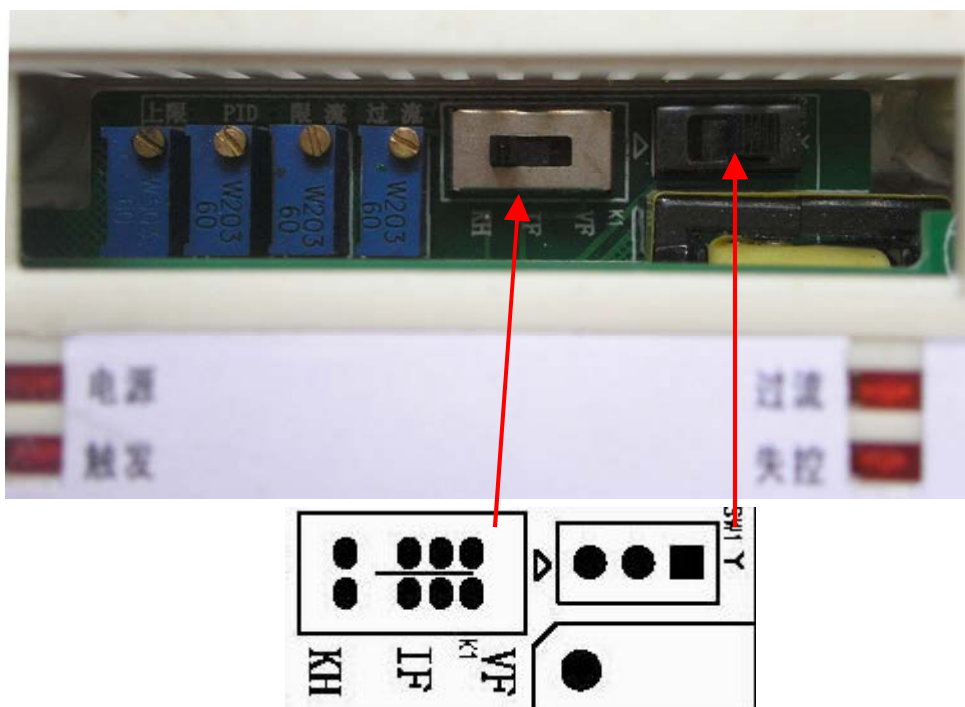
注：交流电流反馈与直流电流反馈在同一时刻只能其中一个有效；否则电路不能正常工作。

3. 当工作模式选择开关 K1 拨到“电压闭环”时（对应图中 VF）为电压负反馈闭环控制。

注：交流电压反馈与直流电压反馈在同一时刻只能其中一个有效；否则电路不能正常工作。

(二)、负载模式选择开关 SW1

负载模式选择开关 SW1 总是拨到字符“→Y”一侧；



八、运行调试（以电阻性负载晶闸管三相交流调压为例）

调试准备工作：

1. 按附图 2 “电阻性负载晶闸管三相交流调压示意图”中“负载 Y 形接法”接线；
2. 主电路输出端，选三只 220V/500W 以上的灯泡或电炉作负载（Y 形接法）；
3. 在输出端任意两相线间接一只 0-450V 交流电压表；
4. 暂不接入任何反馈取样信号（即控制器开环运行）；
5. 将控制器工作模式选择开关 K1 置于“KH”位置（即开环模式）；
6. 将控制器负载模式选择开关 SW1 置于“→Y”一侧位置；
7. 将使能端 EN 与 GND 短接；
8. 将给定电位器接好并调回到零，即可开始整机调试。

通电调试：

1. 接通控制器电源，主电路不上电。面板“电源”指示灯亮，“触发”指示灯在上电后延时几秒后亮（表示控制器触发电路完好）。“过流”“失控”指示灯灭；
2. 测量给定电位器中点电压在 0—5V 范围可调；
3. 调节给定电位器，使电位器给定电压回零。接通主电路电源，调节给定电位器，给定电压增加时，主电路输出电压应同步增加；反之，主电路输出电压应同步减小。

稳流运行试验：

1. 将控制器工作模式选择开关 K1 置于“IF”位置（即电流闭环模式）；
2. 通过市售 $\times \times / 5A$ 交流电流互感器和 5A/100mA 二次电流互感器接入交流电流反馈信号；
3. 调节给定电位器，达到用户要求稳定电流值。在电网电压波动或负载变化时，输出电流保持稳定。

稳压运行试验：

1. 将控制器工作模式选择开关 K1 置于“VF”位置（即电压闭环模式）；
2. 通过 380V/5V 的取样电变压器接入交流电压负反馈信号。
3. 调节给定电位器，达到用户要求稳定电压值。在电网电压波动或负载变化时，输出电压保持稳定。

九、使用注意事项

(一)、变流装置与电控柜接线

1. 用户应按照各附图的要求，严格按控制器六路触发脉冲标号与主电路晶闸管的对应关系接线。
2. 为避免电磁干扰，给定、控制线，反馈信号线与交流电源线、直流大电流线应分开敷设。有条件时，给定控制线和反馈信号线应采用双股绞合线或屏蔽线。在反馈信号对控制装置的壳体有可能产生高的直流电位时，用户应注意选择相应耐压的屏蔽线。
3. 用户若需接入交流电流反馈信号， $\times \times / 5A$ 交流一次互感器与 $5A/100mA$ 二次互感器接线所用铜绝缘导线截面应不小于 1.5 平方毫米；根据生产厂家的不同要求，一次互感器的二次线应穿绕二次互感器 (L2a、L2b、L2c) 2 匝；其他控制导线截面可选 0.5-1 平方毫米。

(二)、直流电压反馈参数选择

直流电压反馈电阻 R_o 可取 $1K\Omega$ ，功率为 $1W$ 。 V_o 为直流额定输出电压，单位为 V 。
常用直流输出电压 V_o 与分压电阻 R_F 的对应关系如下

V_o	12V	15V	18V	24V	36V	48V	60V	75V	90V
R_F	1K	1.2K	2K	3.9K	6.2K	8.2K	11K	14K	16K
V_o	110V	150V	180V	220V	280V	320V	360V	440V	
R_F	22K	27K	35K	43K	56K	64K	72K	90K	

直流电压分压电阻 R_F 的功率可以按每 $K\Omega/0.5W$ 估算。

(三)、阻容吸收元件的选用

在单相变流装置中，如果晶闸管是接在交流 220V 或 380V 的电路中使用，需在晶闸管两端接入过电压阻容吸收电路。

选用阻容元件经验数据如下

晶闸管的额定电流	10A	20A	50A	100A	200A	500A	1000A
电容	$0.1\mu F$	$0.15\mu F$	$0.22\mu F$	$0.25\mu F$	$0.5\mu F$	$1.0\mu F$	$5.0\mu F$
电阻	100Ω	80Ω	40Ω	20Ω	10Ω	5Ω	2Ω

注：①电容：无极性电容；耐压一般选用晶闸管的正向转折电压的 1.2~1.5 倍。

②电阻功率计算公式为： $P_x = F * C * U_m^2 \times 10^{-6}$ (W)

P_x : 电阻功率 (W) F : 电源频率 50HZ
 C : 电容容量 (μF) U_m : 电路峰值电压 (V)

(四)、快速熔断器的选用

在触发板中，虽然设计了过流保护电路，但是由于晶闸管的过电流能力比一般电子元件差很多，加上各个用户的控制要求和使用对象的各不相同，建议用户在晶闸管桥臂上串联快速熔断器。为了保证使用可靠和选用方便，非冲击性负载，用户快速熔断器一般选用额定电流 $I_{rd} = I_t (AV)$ ，即 1000A 的晶闸管选用 1000A 的快熔 (I_t 为晶闸管正弦半波的平均值)。

(五)、负载电流的选用

晶闸管通过交流电，必须在每一个周期的正负半波对门极触发一次，只有晶闸管中通过的电流大于晶闸管的擎住电流，去掉触发脉冲后，才能维持元件继续导通。调试时如果不带负载或所带的负载太小，通过晶闸管的电流有可能小于其擎住电流，变流装置是不能正常工作的。考虑到元件参数的离散性，设备调试时，如果最高输出电压为三相 380V 时，可选用三个大于 300W 的灯泡或电炉 (Y 形接法) 作临时负载；低压大电流的变流设备，需选用 $>1A$ 电流的阻性负载，设备才能正常工作。

(六)、控制器强腐蚀环境中的使用

如变流设备在强酸环境中使用，触发电路板单元应采用全封闭结构，以防止电路板被腐蚀损坏。

(七)、三相电源相序

- a. 用户接线正确 (且跳线插头 J1 位置设置正确) 时，调节给定电位器，主电路输出端所接的电

流或电压表指示从零逐渐平滑上升、无间断或跳跃现象；而在示波器上正弦波波形的导通角从零向全导通的方向逐渐上升，三相均匀变化，没有缺相现象，表明相序正确，否则说明接线相序对应关系不对。

b. 触发板设有正逆相序自动识别电路，板内脉冲组合分配电路能根据电源进线的相序，自动调整六路触发脉冲的触发顺序，故采用本触发板作主控单元的变流装置，对进线电源无按相序接入要求。

(八)、过电流故障的恢复

短路或过电流故障发生，用户应立即断开电源，将调节电位器回零，仔细检查并找出故障原因后，恢复设备正常运行，以免扩大故障。

(九)、电流或电压的稳定精度

一个整流装置的电流或电压的控制、稳定精度，不仅决定于触发板中的双PI调节器的控制调节精度，还由以下几个方面的因数决定：

a. 接入触发板的电流或电压负反馈值的大小

负反馈量增大，双PI调节器的增益和调节作用降低；负反馈量减小，调节器的增益变大容易引起自激，影响装置的稳定性。

b. 整流变压器负载特性及二次电压 U_2 的高低

变压器铁心选择如果偏小，负载特性不好，影响装置的控制调节精度。

变压器二次电压 U_2 过高，负载特性好，整流器输出的高次谐波和波形畸变增大；变压器二次电压 U_2 过低，晶闸管完全导通后，输出的电压或电流值可能会达不到额定值要求；。

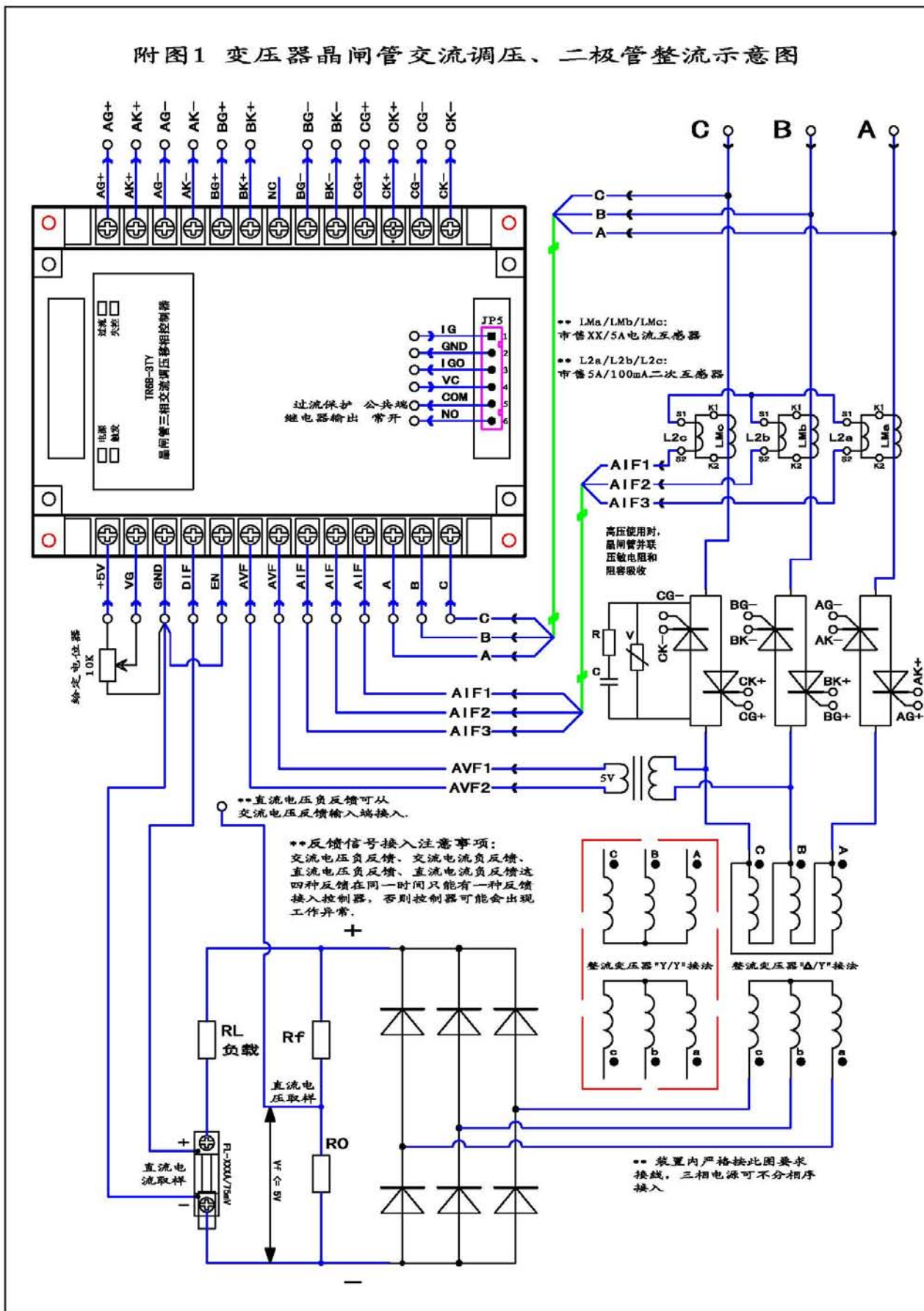
c. 装置额定输出时晶闸管的控制角是否合适

晶闸管的控制角如果过小，低市电电压时装置容易失控；晶闸管的控制角太大，整流器输出的高次谐波和波形畸变增大。

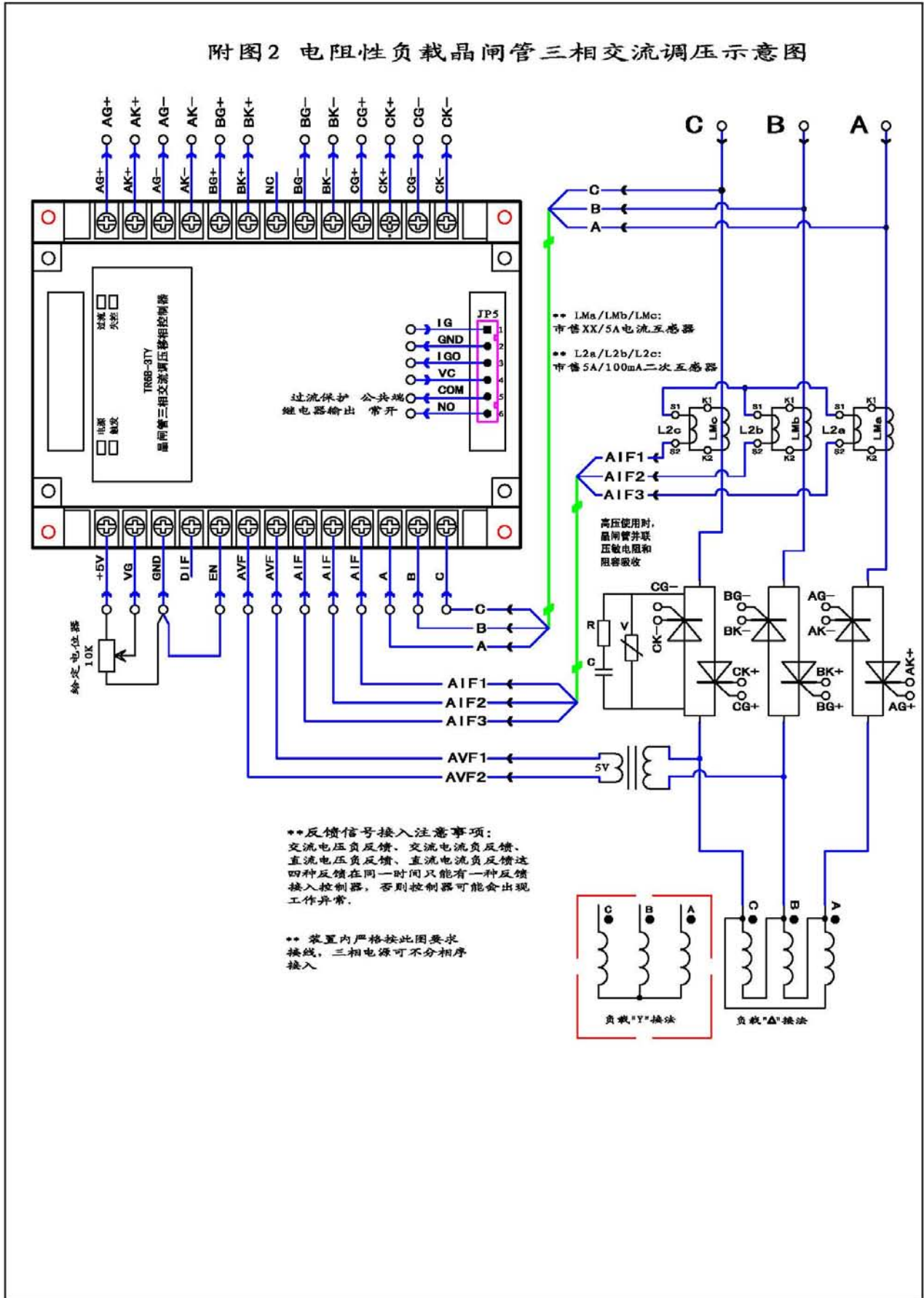
以上几点，用户在设制装置时应予以重视。

十、附 图

附图1 变压器晶闸管交流调压、二极管整流示意图



附图2 电阻性负载晶闸管三相交流调压示意图



附图3 4-20mA仪表控制示意图

