

Tr2G-2A 型 晶闸管单相过零交流开关触发板使用说明

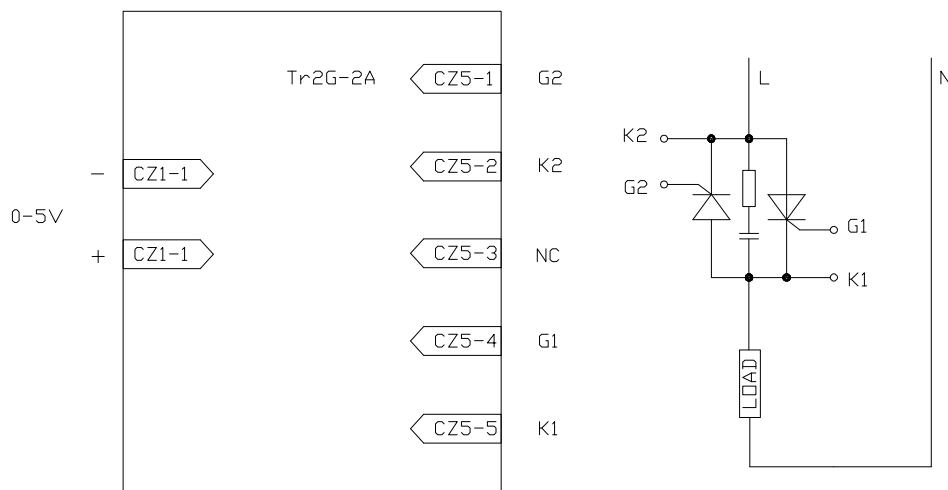
一、概述

Tr2G-2A 是阻性负载电加热装置中用于可控硅过零触发的专用板。在其输入端加 0-5V 的逻辑电平即可实现对晶闸管过零通断控制。电路内部具有高灵敏度过零检测电路，从而保证了晶闸管在电压过零处可靠触发，使负载上得到完整的正弦波。广泛用于晶闸管单相过零交流开关中（如通断控制型电阻加热设备、电容型无功补偿设备）。

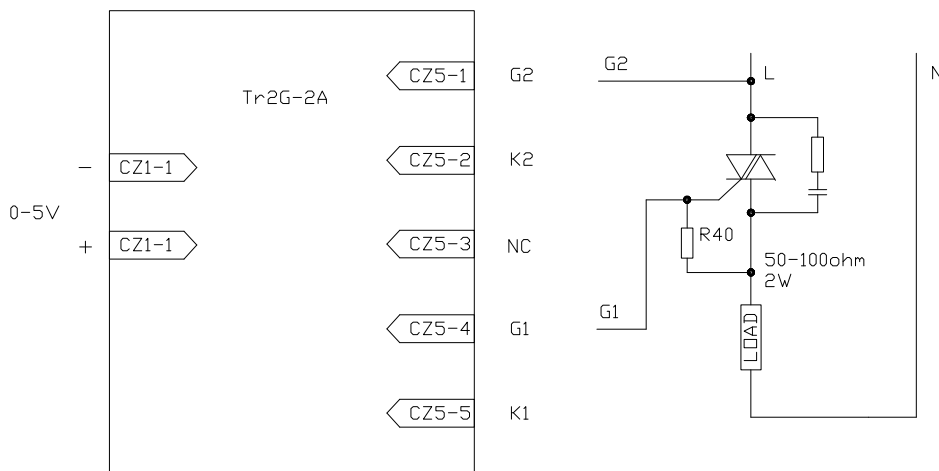
二、特点

1. 无需同步电源，工作电源，自身功耗低；无相序要求
2. 高灵敏过零检测，完整正弦波输出；输入输出光电隔离，抗干扰能力强。。
3. 可组成单相控制、三相供电二相控制、三相全控电路。
4. 采用 0-5V 标准逻辑电平控制，易与计算机信号进行接口。
5. 外形尺寸：长 11.5cm×宽 5cm×厚 2 cm；印刷版开孔尺寸：8 cm×4cm，孔径 $\Phi 0.5$ cm。

三、使用接线图



附图一 晶闸管反并连接线示意图



附图二 双向晶闸管接线示意图