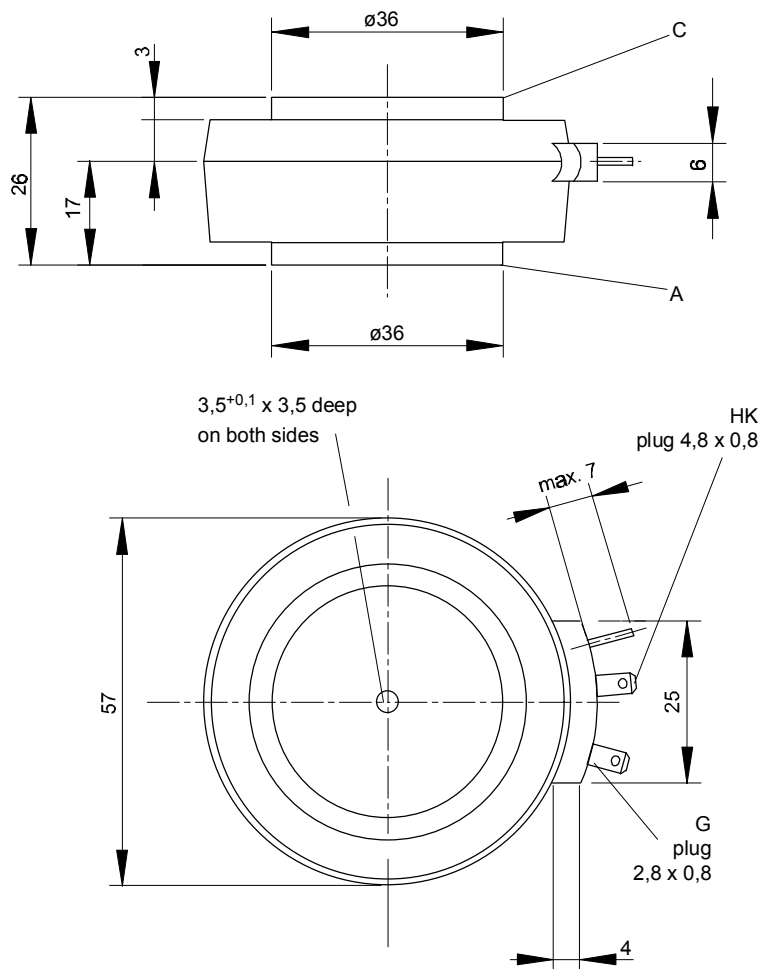




European Power-Semiconductor and Electronics Company

Marketing Information T 699 N



T 699 N

Elektrische Eigenschaften

Höchstzulässige Werte

Periodische Vorwärts- und Rückwärts-Spitzensperrspannung

Electrical properties

Maximum rated values

repetitive peak forward off-state and reverse voltages

Vorwärts-Stoßspitzensperrspannung

non-repetitive peak forward off-state voltage

Rückwärts-Stoßspitzensperrspannung

non-repetitive peak reverse voltage

Durchlaßstrom-Grenzeffektivwert

RMS on-state current

Dauergrenzstrom

average on-state current

Stoßstrom-Grenzwert

surge current

Grenzlastintegral

$I^2 t$ -value

Kritische Stromsteilheit

critical rate of rise of on-state current

Kritische Spannungssteilheit

critical rate of rise of off-state voltage

$$t_{vj} = -40^\circ\text{C} \dots t_{vj\text{max}}$$

$$t_{vj} = -40^\circ\text{C} \dots t_{vj\text{max}}$$

$$t_{vj} = +25^\circ\text{C} \dots t_{vj\text{max}}$$

$$t_c = 85^\circ\text{C}$$

$$t_c = 64^\circ\text{C}$$

$$t_{vj} = 25^\circ\text{C}, t_p = 10\text{ ms}$$

$$t_{vj} = t_{vj\text{max}}, t_p = 10\text{ ms}$$

$$t_{vj} = 25^\circ\text{C}, t_p = 10\text{ ms}$$

$$t_{vj} = t_{vj\text{max}}, t_p = 10\text{ ms}$$

$$\text{DIN IEC 747-6, } f = 50\text{ Hz}$$

$$i_{GM} = 1\text{ A, } di_G/dt = 1\text{ A}/\mu\text{s}$$

$$t_{vj} = t_{vj\text{max}}, v_D = 0,67 V_{DRM}$$

5.Kennbuchstabe/5th letter F

$$V_{DRM}, V_{RRM}$$

$$1800\ 2000\ 2200$$

V

$$V_{DSM} = V_{DRM}$$

$$1800\ 2000\ 2200$$

V

$$V_{RSM} = V_{RRM}$$

$$1900\ 2100\ 2300$$

V

$$I_{TRMSM}$$

$$1500\ \text{A}$$

$$I_{TAVM}$$

$$699\ \text{A}$$

$$950\ \text{A}$$

$$I_{TSM}$$

$$13500\ \text{A}$$

$$12200\ \text{A}$$

$$I^2 t$$

$$911000\ \text{A}^2\text{s}$$

$$744000\ \text{A}^2\text{s}$$

$$(di_T/dt)_{cr}$$

$$200\ \text{A}/\mu\text{s}$$

$$(dv_D/dt)_{cr}$$

$$1000\ \text{V}/\mu\text{s}$$

Charakteristische Werte

Characteristic values

Durchlaßspannung

on-state voltage

$$t_{vj} = t_{vj\text{max}}, I_T = 2850\ \text{A}$$

$$V_T$$

$$\text{max. } 2,32\ \text{V}$$

Schleusenspannung

threshold voltage

$$t_{vj} = t_{vj\text{max}}$$

$$V_{T(TO)}$$

$$0,95\ \text{V}$$

Ersatzwiderstand

slope resistance

$$t_{vj} = t_{vj\text{max}}$$

$$r_T$$

$$0,45\ \text{m}\Omega$$

Zündstrom

gate trigger current

$$t_{vj} = 25^\circ\text{C}, v_D = 6\ \text{V}$$

$$I_{GT}$$

$$\text{max. } 250\ \text{mA}$$

Zündspannung

gate trigger voltage

$$t_{vj} = 25^\circ\text{C}, v_D = 6\ \text{V}$$

$$V_{GT}$$

$$\text{max. } 2,2\ \text{V}$$

Nicht zündender Steuerstrom

gate non-trigger current

$$t_{vj} = t_{vj\text{max}}, v_D = 6\ \text{V}$$

$$I_{GD}$$

$$\text{max. } 10\ \text{mA}$$

$$t_{vj} = t_{vj\text{max}}, v_D = 0,5 V_{DRM}$$

$$I_{GD}$$

$$\text{max. } 5\ \text{mA}$$

Nicht zündende Steuerspannung

gate non-trigger voltage

$$t_{vj} = t_{vj\text{max}}, v_D = 0,5 V_{DRM}$$

$$V_{GD}$$

$$\text{max. } 0,25\ \text{V}$$

Haltestrom

holding current

$$t_{vj} = 25^\circ\text{C}, v_D = 6\ \text{V}, R_A = 5\ \Omega$$

$$I_H$$

$$\text{max. } 300\ \text{mA}$$

Einraststrom

latching current

$$t_{vj} = 25^\circ\text{C}, v_D = 6\ \text{V}, R_{GK} > 10\ \Omega$$

$$I_L$$

$$\text{max. } 1500\ \text{mA}$$

$$i_{GM} = 1\ \text{A, } di_G/dt = 1\ \text{A}/\mu\text{s}, t_g = 20\ \mu\text{s}$$

Vorwärts- und Rückwärts-Sperrstrom

forward off-state and reverse currents

$$t_{vj} = t_{vj\text{max}}, v_D = V_{DRM}, v_R = V_{RRM}$$

$$i_D, i_R$$

$$\text{max. } 100\ \text{mA}$$

Zündverzögerung

gate controlled delay time

$$\text{DIN IEC 747-6 } t_{vj} = 25^\circ\text{C}, i_{GM} = 1\ \text{A, } di_G/dt = 1\ \text{A}/\mu\text{s}$$

$$t_{gd}$$

$$\text{max. } 4,0\ \mu\text{s}$$

Freiwerdezeit

circuit commutated turn-off time

$$t_{vj} = t_{vj\text{max}}, I_{TM} = I_{TAVM}, V_{RM} = 100\ \text{V}, v_{DM} = 0,67 V_{DRM}, dv_D/dt = 20\ \text{V}/\mu\text{s}, di_i-/dt = 1\ \text{A}/\mu\text{s}$$

$$t_q$$

$$\text{typ. } 300\ \mu\text{s}$$

$$4.\text{Kennbuchstabe/4th letter O}$$

Thermische Eigenschaften

Thermal properties

Innerer Wärmewiderstand, beidseitig

thermal resistance, junction to case for two-sided cooling

$$\Theta = 180^\circ\ \text{el, sin}$$

$$R_{thJC}$$

$$\text{max. } 0,0320\ ^\circ\text{C}/\text{W}$$

$$\text{DC}$$

$$\text{max. } 0,0300\ ^\circ\text{C}/\text{W}$$

für anodenseitige Kühlung

for anode-sided cooling

$$\Theta = 180^\circ\ \text{el, sin}$$

$$R_{thJC(A)}$$

$$\text{max. } 0,0537\ ^\circ\text{C}/\text{W}$$

$$\text{DC}$$

$$\text{max. } 0,0511\ ^\circ\text{C}/\text{W}$$

für kathodenseitige Kühlung

for cathode-sided cooling

$$\Theta = 180^\circ\ \text{el, sin}$$

$$R_{thJC(K)}$$

$$\text{max. } 0,0816\ ^\circ\text{C}/\text{W}$$

$$\text{DC}$$

$$\text{max. } 0,0732\ ^\circ\text{C}/\text{W}$$

Übergangs-Wärmewiderstand

thermal resistance, case to heatsink

beidseitig/two-sided

$$R_{thCK}$$

$$\text{max. } 0,005\ ^\circ\text{C}/\text{W}$$

einseitig/one-sided

$$\text{max. } 0,010\ ^\circ\text{C}/\text{W}$$

Höchstzul. Sperrschichttemperatur

max. junction temperature

$$t_{vj\text{max}}$$

$$125\ ^\circ\text{C}$$

Betriebstemperatur

operating temperature

$$t_{c\text{op}}$$

$$-40 \dots +125\ ^\circ\text{C}$$

Lagertemperatur

storage temperature

$$t_{stg}$$

$$-40 \dots +140\ ^\circ\text{C}$$

Mechanische Eigenschaften

Mechanical properties

Si-Elemente mit Druckkontakt, Amplifying-Gate

Si-pellet with pressure contact, amplifying gate

Anpreßkraft

clamping force

$$F$$

$$10,5 \dots 21\ \text{kN}$$

Gewicht

weight

$$G$$

$$\text{typ. } 280\ \text{g}$$

Kriechstrecke

creepage distance

$$25\ \text{mm}$$

Feuchteklasse

humidity classification

$$\text{DIN 40040}$$

C

Schwingfestigkeit

vibration resistance

$$f = 50\ \text{Hz}$$

$$50\ \text{m/s}^2$$

Maßbild, anliegend

outline, attached

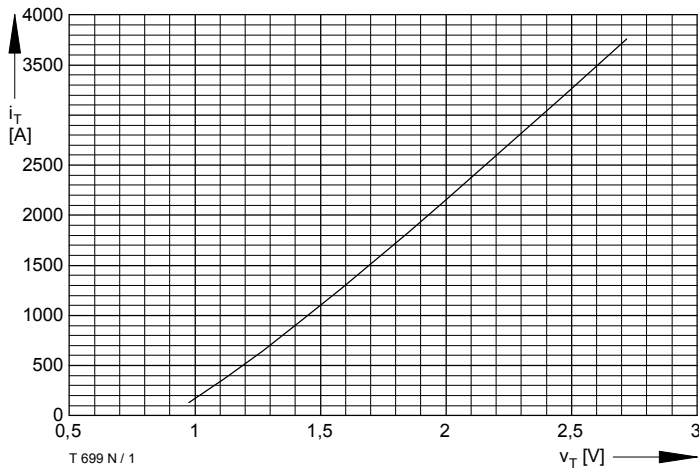


Bild / Fig. 1
 Grenzdurchlaßkennlinie / Limiting on-state characteristic
 $i_T = f(v_T), t_{vj} = 125^\circ\text{C}$

Analytische Elemente des transienten Wärmewiderstandes Z_{thJC} pro Zweig für DC
 Analytical elements of transient thermal impedance Z_{thJC} per arm for DC

Beidseitig / Two-sided

Pos. n	1	2	3	4	5
$R_{thn} [^\circ\text{C/W}]$	0,000134	0,001636	0,00195	0,00968	0,01680
$\tau_n [s]$	0,000183	0,00166	0,00937	0,119	0,939

Anodenseitig / Anode-sided

Pos. n	1	2	3	4	5
$R_{thn} [^\circ\text{C/W}]$	0,000455	0,003885	0,00331	0,0138	0,02965
$\tau_n [s]$	0,000251	0,00243	0,0544	0,183	1,14

Kathodenseitig / Cathode-sided

Pos. n	1	2	3	4	5
$R_{thn} [^\circ\text{C/W}]$	0,000708	0,007242	0,0137	0,02665	0,0249
$\tau_n [s]$	0,00032	0,00387	0,0232	0,138	0,9

Analytische Funktion / Analytical function:

$$Z_{thJC} = \sum_{n=1}^{n_{max}} R_{thn} (1 - e^{-\frac{t}{\tau_n}})$$

Nutzungsbedingungen

Die in diesem Produktdatenblatt enthaltenen Daten sind ausschließlich für technisch geschultes Fachpersonal bestimmt. Die Beurteilung der Geeignetheit dieses Produktes für die von Ihnen anvisierte Anwendung sowie die Beurteilung der Vollständigkeit der bereitgestellten Produktdaten für diese Anwendung obliegt Ihnen bzw. Ihren technischen Abteilungen.

In diesem Produktdatenblatt werden diejenigen Merkmale beschrieben, für die wir eine liefervertragliche Gewährleistung übernehmen. Eine solche Gewährleistung richtet sich ausschließlich nach Maßgabe der im jeweiligen Liefervertrag enthaltenen Bestimmungen. Garantien jeglicher Art werden für das Produkt und dessen Eigenschaften keinesfalls übernommen.

Sollten Sie von uns Produktinformationen benötigen, die über den Inhalt dieses Produktdatenblatts hinausgehen und insbesondere eine spezifische Verwendung und den Einsatz dieses Produktes betreffen, setzen Sie sich bitte mit dem für Sie zuständigen Vertriebsbüro in Verbindung (siehe www.eupec.com, Vertrieb&Kontakt). Für Interessenten halten wir Application Notes bereit.

Aufgrund der technischen Anforderungen könnte unser Produkt gesundheitsgefährdende Substanzen enthalten. Bei Rückfragen zu den in diesem Produkt jeweils enthaltenen Substanzen setzen Sie sich bitte ebenfalls mit dem für Sie zuständigen Vertriebsbüro in Verbindung.

Sollten Sie beabsichtigen, das Produkt in Anwendungen der Luftfahrt, in gesundheits- oder lebensgefährdenden oder lebenserhaltenden Anwendungsbereichen einzusetzen, bitten wir um Mitteilung. Wir weisen darauf hin, dass wir für diese Fälle

- die gemeinsame Durchführung eines Risiko- und Qualitätsassessments;
- den Abschluss von speziellen Qualitätssicherungsvereinbarungen;
- die gemeinsame Einführung von Maßnahmen zu einer laufenden Produktbeobachtung dringend empfehlen und gegebenenfalls die Belieferung von der Umsetzung solcher Maßnahmen abhängig machen.

Soweit erforderlich, bitten wir Sie, entsprechende Hinweise an Ihre Kunden zu geben.

Inhaltliche Änderungen dieses Produktdatenblatts bleiben vorbehalten.

Terms & Conditions of usage

The data contained in this product data sheet is exclusively intended for technically trained staff. You and your technical departments will have to evaluate the suitability of the product for the intended application and the completeness of the product data with respect to such application.

This product data sheet is describing the characteristics of this product for which a warranty is granted. Any such warranty is granted exclusively pursuant the terms and conditions of the supply agreement. There will be no guarantee of any kind for the product and its characteristics.

Should you require product information in excess of the data given in this product data sheet or which concerns the specific application of our product, please contact the sales office, which is responsible for you (see www.eupec.com, sales&contact). For those that are specifically interested we may provide application notes.

Due to technical requirements our product may contain dangerous substances. For information on the types in question please contact the sales office, which is responsible for you.

Should you intend to use the Product in aviation applications, in health or live endangering or life support applications, please notify.

Please note, that for any such applications we urgently recommend

- to perform joint Risk and Quality Assessments;
- the conclusion of Quality Agreements;
- to establish joint measures of an ongoing product survey, and that we may make delivery depended on the realization of any such measures.

If and to the extent necessary, please forward equivalent notices to your customers.

Changes of this product data sheet are reserved.